



NÁVOD NA INSTALACI PROVOZ A ÚDRŽBU

ODSÁVACÍ ZÁKRYTY

se vstříkovým vzduchem – OZV

bez vstříkového vzduchu – OZO

**se vstříkovaným vzduchem a s vyústěním
přívodního vzduchu na čelní straně
digestoře – OZVP**

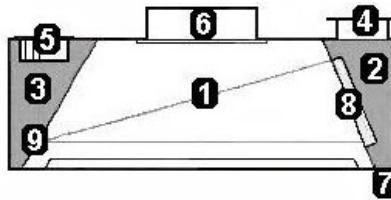
POZOR!

Před použitím spotřebiče si přečtěte tento návod

1. Popis zákrytů

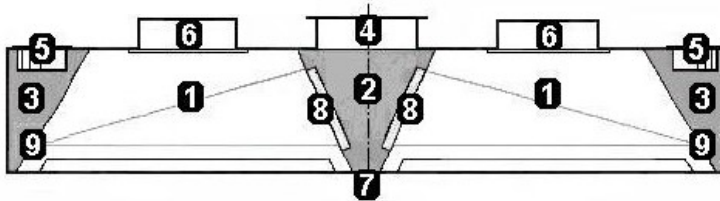
OZV 9 až 16

(šířka 900 až 1600 mm)



OZV 17 až 24

(šířka 1700 až 2400 mm)



- 1 - Odsávaný prostor zákrytu
- 2 - Podtlaková komora
- 3 - Přetlaková komora
- 4 - Odsávací hrdlo s přírubou
- 5 - Ventilátor vstříkového (induktivního) vzduchu
- 6 - Nástavba pro osvětlovací těleso
- 7 - Vypouštěcí zátka
- 8 - Lapače tuků
- 9 - Trysky vstříkového (induktivního) vzduchu

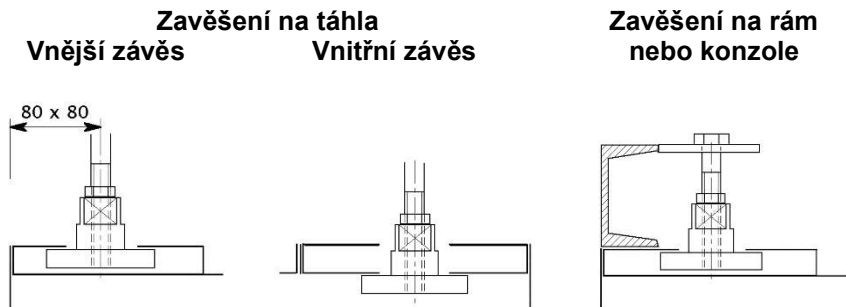
U zákrytů typu OZO chybí pozice 3, 5 a 9

Odsávací zákryty **INDUCTair** se systémem vstříkového (induktivního) vzduchu OZV, bez systému vstříkového vzduchu OZO i se vstříkovým vzduchem a s vyústěním přívodního vzduchu na čelní straně digestoře OZVP slouží k místnímu odsávání škodlivin (tepla a výparů) nad kuchyňským zařízením. Jsou vyrobeny z nerezového plechu tloušťky 1 mm s povrchovou úpravou broušením. Výhodou systému se vstříkovým vzduchem je **jeho vyšší účinnost odsávání, a tedy požadavek na výrazně nižší odsávací dávky.**

Zákryty jsou osazeny lapači tuku rovněž z nerezavějícího materiálu a jedním nebo několika osvětlovacími tělesy dle rozměrů zákrytu. Led osvětlovací tělesa (2x 18 W pro zákryty delší než 1300 mm a 2x 9 W pro zákryty kratší) jsou vestavěna do horní strany zákrytu, kryta polykarbonátem s teplotou měknutí 148 °C dle VICAT, v rámečku z nerez. plechu s těsněním proti vlhkosti a výparům.

2. Zavěšení zákrytů

Zákryt se umísťuje tak, aby byla zachována průchodná výška 2100 mm od podlahy. Nejjednodušší způsob je zavěšení na táhla pevně ukotvená do stropu, opatřená na konci závitem M10. Protože zadní závěsy u zákrytů umístěných u stěny mohou být těžko přístupné, lze objednat provedení, kde se šroubují jejich otočné matice otvorem pro lapač tuku. Závěsy jsou umístěny v rozích zákrytu, 80 x 80 mm od okrajů.



Pozn.: Při montáži nevstupujte na horní stranu zákrytu!

3. Zapojení elektrických systémů

Připojení zákrytů na el. soustavu 230 V / 50 Hz se provádí pouze v místě „**Přípojný bod**“ (označená elektroinstalační krabice na horní straně zákrytu), a to ovládaným elektropřipojením světla a indukčního ventilátoru v rámci provedené elektroinstalace mimo zákryt.

Pokud je ovládání světel a indukčního systému na digestoři, je ovladač / vypínač umístěn na přední, spodní straně zákrytu v dosahu obsluhy dle platných předpisů. Připojení se provede opět v „Přípojný bod“ neovládaným připojením k el. síti 230 V / 50 Hz.

Otevírání a jakékoli manipulace a technické zásahy v regulační el. instalační (největší) krabici i v přípojné krabici elektromotoru je přísně zakázáno.

Maximální příkony spotřebičů jsou následující (OZO – **440 W**, OZV - **760 W**).

OSVĚTLENÍ:

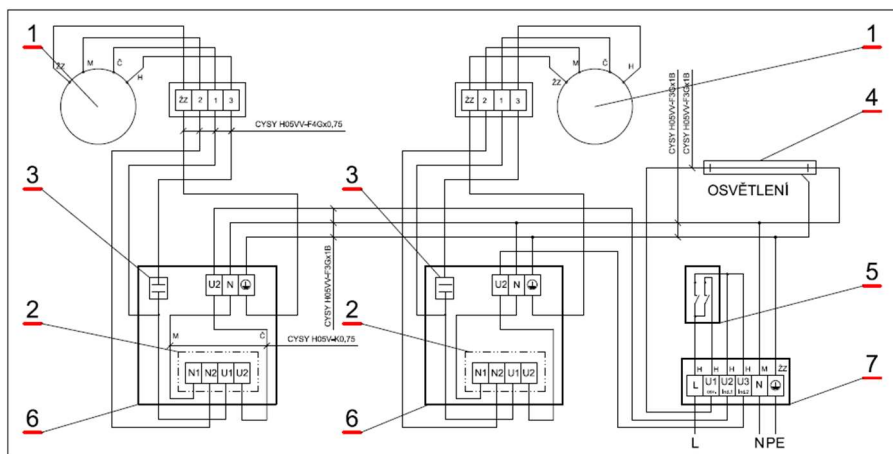
Zákryt má vestavěno podle rozměrů jedno nebo několik osvětlovacích těles (2x 18 W pro zákryty delší než 1300 mm a 2x 9 W pro zákryty kratší) pro LED trubice, podle půdorysné plochy. Připojení je do krabice se vstupní svorkovnicí – přívod buď 2x samostatně spínaná fáze (1x pro osvětlení a 1x pro indukční systém) pro variantu bez vypínače nebo 1x fáze pro variantu s vypínačem a pak N - modrá, PE - žlutozelená.

Při demontáži a zpětné montáži rámečku s polykarbonátem při výměně trubic je třeba dbát na neporušenost těsnící pásky.

VESTAVĚNÝ INDUKČNÍ VENTILÁTOR:

Ventilátor vstříkového (indukčního) vzduchu - 80 W / 230 V, 50 Hz je připojen do krabice se svorkovnicí a regulátorem otáček na horní straně zákrytu dle schématu dále. Elektromotor ventilátoru vyhovuje ČSN 35 0000, je vybaven tepelnou pojistkou. Připojení ventilátoru musí být v souladu s ČSN 33 2190. Krabice je standardně umístěna na horní straně zákrytu vedle indukčního ventilátoru a **musí zůstat přístupná pro provedení harmonizace**.

Schéma zapojení ventilátor - regulátor - síť:



- 1 – Ventilátor vstříkového vzduchu (OZV)
- 2 – Regulace otáček ventilátoru (OZV)
- 3 – Motorový kondenzátor (OZV)
- 4 – Sestava osvětlovacích těles (OZV, OZO)
- 5 – Vypínač (OZV, OZO)
- 6 – Krabice regulační (OZV)
- 7 – Krabice vstupní / připojovací (OZV, OZO)

Připojení elektrických systémů podléhá výchozí revizi dle ČSN 33 1500.
Pro zákryty ve funkční poloze je stanoveno krytí **IP 54**.

4. Provoz zákrytů

Provedení harmonizace nebrání předání a užívání zákrytů, provozovatel používá zákryty až do jejich harmonizace (seřízení) bez vstříkového vzduchu.

Pokud má hlavní odsávací ventilátor regulovatelné otáčky, bude množství vstříkového vzduchu seřízeno na nejvyšší stupeň regulace, pokud se provozovatel zákrytu nedohodne s pracovníkem provádějícím harmonizaci jinak. Termín harmonizace je nutno dohodnout s dodavatelem zákrytu po uvedení VZT systému do provozu a jeho seřízení. Datum harmonizace spolu s naměřenými hodnotami bude vyznačen na zadní straně tohoto návodu.

Pozn : Harmonizací rozumíme nastavení směru a množství vstříkového vzduchu v závislosti na skutečném množství odsávaného vzduchu a na druhu varného zařízení pod zákrytem. Na toto seřízení bude vystaven protokol.

Dodavatel vzduchotechnického zařízení, jehož součástí jsou odsávací zákryty se vstříkovým vzduchem je povinen vypracovat místní provozní předpis pro zajištění bezpečnosti provozu pro konkrétní aplikaci u provozovatele, kde bude uvedeno bezpečné odpojení elektrických systémů od zdroje napětí při provádění oprav, servisní činnosti a čištění zařízení, případně nutné použití přístupových prostředků při této činnosti (žebřík, schůdky apod.).

Uživatel je povinen zajistit provádění pravidelných revizí elektrického zařízení ve lhůtách dle ČSN 33 1500.

Bezpečnostní požadavky:

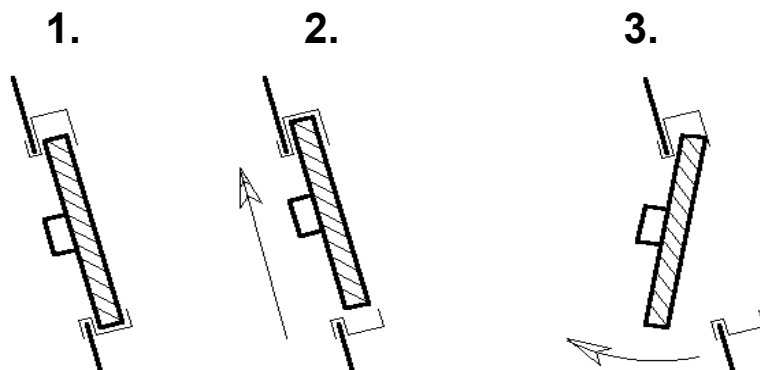
- 1) V provozu s plynovým zařízením je nutno zajistit dostatečný přívod náhradního vzduchu za odsávání.
- 2) Odtahy spalin plynového zařízení nesmí být zavedeny do odsávaného prostoru zákrytu.
- 3) Pod zákryty s osvětlením a bez 2 vrstevých, plameny tlumících lapačů tuku je zakázáno flambování.

5. Údržba

K povrchovému znečištění zákrytů se vstříkovým vzduchem dochází vzhledem ke zvýšenému sacímu efektu v menší míře než u klasických. Čistí se prostředky, určenými pro AK materiály dle návodu výrobce. Lapače tuku jsou celonerezové, lze je proplachovat saponáty, horkou vodou, parou nebo vyvažovat. Rozměrově jsou přizpůsobeny k mytí v mycím stroji. Čištění lapačů doporučujeme po ukončení směny podle stupně zanesení, maximálně však pravidelně 1 x za 14 dní. Dále je nutno podle potřeby vytírat odkapové žlábkové a alespoň 1 x za rok propláchnout podtlakovou komoru saponátem nebo horkou vodou při vyjmuté vypouštěcí zátce. Odsavač nikdy nečistěte proudem vody (ČSN EN 60335-2-99).

Navíc je nutné podle potřeby kontrolovat hladinu kondenzátu v odtokovém kanálku (hmatem či pohledem), tento kondenzát při vyšší hladině potom odpouštět vypouštěcí zátkou společně s vytřením odtokového kanálu např. papírovým ubrouskem.

Vyjmutí lapačů tuku ze zákrytu se provede tahem za držadla směrem nahoru a k sobě dle obrázku.



Hmotnosti vybraných velikostí zákrytů [kg]

Délka [mm]	Šířka [mm]							
	900	1100	1300	1500	1700	2000	2200	2400
1400	55	60	65	70	95	105	110	115
1900	65	75	85	95	120	130	135	140
2200	80	85	95	105	140	150	155	160
2500	90	95	105	115	155	165	170	175
2800	100	110	120	130	185	195	200	205
3000	115	125	130	135	215	225	230	235
3400	130	140	145	150	225	235	255	265
4000	150	160	170	180	255	270	290	300

6. Bezpečnostní pokyny (ČSN EN 60335-2-99)

Pokud je odsavač par používán současně se spotřebiči spalujícími plyn nebo jiná paliva v provedení A nebo B, musí mít místnost dostatečný přívod vzduchu.

POZOR! Pokud nejsou filtry pravidelně čištěné dle pokynů v části 5 údržba, může dojít ke vznícení usazených tuků a ohrožení zdraví s rizikem popálení!

Pod odsavačem par je zakázáno flambovat!

Minimální vzdálenost mezi plynovým spotřebičem a nejnižším bodem odsavače par nesmí být menší, než 75 cm. U elektrického spotřebiče nesmí být nižší, než 65 cm.

Při instalaci kuchyňských odsavačů par Inductair je třeba dodržovat všechna nařízení týkající se přívodu a odvodu vzduchu i požadavků na ventilaci uvedených pro kuchyňské vybavení.

Jsou-li ve stejné místnosti s odsavači par Inductair ještě další spotřebiče s otevřeným tahem, je kvůli prevenci zpětného nasání kouřových plynů nutné instalaci důkladně zvážit!

Je-li odsavač par instalován nad plynovým spotřebičem je třeba, aby byl vybaven přístrojem (bez samočinného resetu) pro odstavení plynového spotřebiče v případě, že není plynový spotřebič v chodu.

Montáž odsavače par nesmí porušovat nařízení pro zásobování plynem.

Tento spotřebič mohou používat děti ve věku 8 let a starší a osoby se sníženými fyzickými, smyslovými nebo mentálními schopnostmi nebo nedostatkem zkušeností a znalostí, pokud jsou pod dozorem nebo byly poučeny o používání spotřebiče bezpečným způsobem a rozumí případným nebezpečím. Děti si se spotřebičem nesmějí hrát. Čištění a údržbu prováděnou uživatelem nesmějí provádět děti bez dozoru.

Název zařízení:

Systém vstřík. vzduchu seřízen dne:

Schéma rozmístění zákrytů:

Naměřené hodnoty odsávaných množství m^3 / h :

Seřízení provedl:

Záruční list

INDUCTAIR s. r. o., 393 01 Pelhřimov, Sdružená 1788

IČO : 25 05 09 15, DIČ : CZ 25 05 09 15

Při dodržení pokynů uvedených v návodu poskytujeme záruku na zboží 24 měsíců. Záruka začíná běžet od data seřízení indukčního systému, nejpozději však šest měsíců ode dne předání zboží odběrateli, resp. prvnímu dopravci.

Záruka se nevztahuje na poškození při dopravě nebo instalaci.
Záruka se nevztahuje na spotřební materiál – trubice, startéry, pojistky.
Záruka se nevztahuje na poškození povrchu nevhodnými čistícími prostředky.

Evidenční čísla odsávacích zákrytů:

Datum prodeje:

Razítko a podpis prodejce: